

NEW

POWER BASE



(주)화인메카텍

CONTENTS(목차)

POWER BASE PAGE

1.POWER BASE의 구조 및 성	1
2.POWER BASE의 특징	
3.POWER BASE의 종류	2
4.사용용도	
5.내부구조도	3
6.POWER BASE의 선정그래프	4
7.SHAFT 최대한계 거리	5
8.조립시 유의사항	6
9.형식 표시 방법	7
10.POWER BASE 제원	8
11.POWER BASE 부품의 외관	
12.주문사양	9
13.사진자료	11
- POWER BASE DIMENSION	12

RACK JACK

1.RACK JACK의 구조 및 성능	21
2.사용용도	
3.RACK JACK의 종류	22
4.내부구조도	23
5.RACK JACK의 선정그래프	24
6.조립시 유의사항	25
7.형식 표시 방법	26
8.RACK JACK의 제원	
9.주문사양	27
10.사진자료	28
- RACK JACK DIMENSION	29

CAM LINK UNIT

1.CAM LINK UNIT의 구조 및 성능	35
2.내부구조도	
3.사용용도	
4.형식 표시 방법	36
5.CAM LINK UNIT의 제원	
6.속도 계산식	
- CAM LINK UNIT DIMENSION	37

기술자료

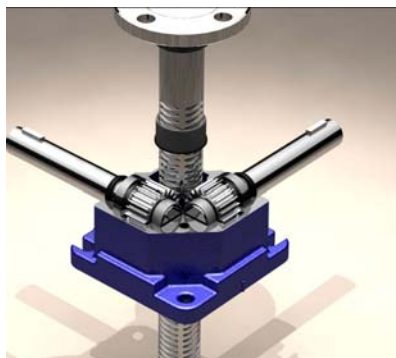
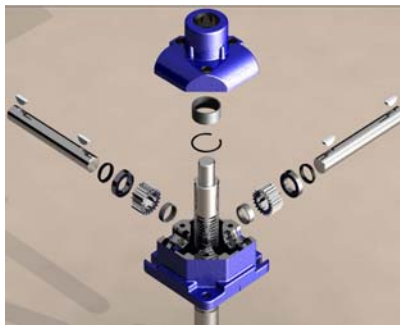
-크린룸용 구리스의 특징 및 윤활공급 주기	39
-POWER BASE의 부품 교체 주기	
-MOTOR 선정방법 및 속도계산식	40

1. POWER BASE의 구조 및 성능

- ▶ Rack Gear와 Pinion Gear가 조합된 Gear Box를 연결Shaft로 조합된 구조로 Up/Down작동시, 상부 및 하부 TABLE의 동조를 맞추어 주는 Unit입니다.
- ▶ Gear Box내부에 여러개의 Gear가 서로 맞물려 작동하므로 거의 발생하지 않습니다.
- ▶ Up/Down 운동시 50%이내의 편하중을 받아도 원활한 Up/Down작동을 할수 있습니다.
- ▶ LM Guide나 Ball Bush, X-Link와는 달리 Guide자체가 Unit로 구성되어 있어 하자 보수가 용이하고 부품이 규격화 되어 있어 부품의 신속한 교환이 가능합니다.

2. POWER BASE의 특징

- 고도의 품질 & Simple한 설계
 - 부품이 정교하고, 내구성이 뛰어나며 고장이 없어 정기적으로 윤활유만 주입하면 정비가 불필요 합니다.
 - 설계자의 의도에 따라 다양하게 구성이 가능하며 설계 시간이 단축됩니다.
- 부드러운 작동과 저소음
 - Up/Down시 부드러운 작동과 조용한 운전이 가능합니다.
 - Rack & Pinion 구조로서 완벽한 동조를 지원해주며 열악한 환경에도 대응이 가능합니다.
- 광범위하게 사용 가능
 - 생산 Line 조립공정이나 물류 Line(자동창고)등 일반적인 산업기계 장비에 적용이 가능하며 설계시 조합방법에 따라 여러가지 용도로 사용 가능합니다.
- 크린룸용 POWER BASE
 - 청정환경을 유지하기 위해 미세먼지(Paticle & Dust) 발생을 차단시킨 제품을 개발 - 생산하여 반도체 장비 및 크린룸 장비에 적용합니다.



3. POWER BASE의 종류

● IP SERIES(GUIDE TYPE)-STANDARD TYPE

- 기본적인 MODEL로 IP300~IP20000까지의 규격품이 있으며, 20Ton 이상의 용도도 주문 사양으로 제작 가능합니다.
- Up/Down Guide 및 동조 문제를 해결할 수 있으며, Gear Box간의 Center 거리 및 Stroke을 설계자의 임의로 선정할 수 있습니다.



● IPC SERIES(GUIDE TYPE)-CLEAN ROOM TYPE

- IP SERIES에 별도의 후처리(경질 크롬도금 /무전해 니켈도금/레이던트)를 하며, 내부에서 발생하는 분진(Paticle)을 최소화 하기 위해 부가적으로 상부에 실리콘 Bellows 및 하부에 Cover를 부착하여 사용하는 Clean Room용 제품입니다.(Class Zone: 100~1000Class)
- 분진이 많이 발생하는 일반 산업기계용으로 사용이 가능합니다.



● IPL SERIES(LM GUIDE TYPE)

- IPL SERIES는 기존 Guide 방식인 BUSH를 사용하지 않고 LM Guide를 부착, 부드러운 작동과 내구성을 최대로 하여 사용빈도가 많은곳에 적합합니다.



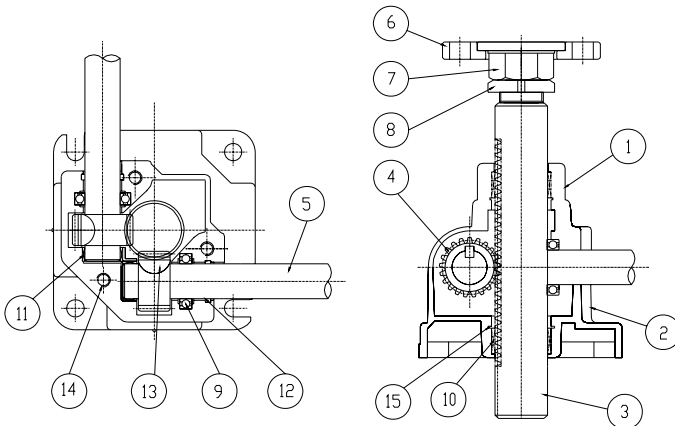
4. 사용용도

- CONVEYOR용 UP-DOWN DIVERTER
- TABLE LIFTER
- 자동창고용 입 - 출고 HOME POSITION LIFTER
- FORK LIFTER
- BALL BUSH, LM GUIDE 대용 GUIDE UNIT(IP SERIES)
- GLASS UP/DOWN UNIT (CLEAN ROOM TYPE)
- GLASS PIN-UP UNIT (CLEAN ROOM TYPE)
- 기타 자동화 기계 및 산업기계 UP/DOWN SYSTEM



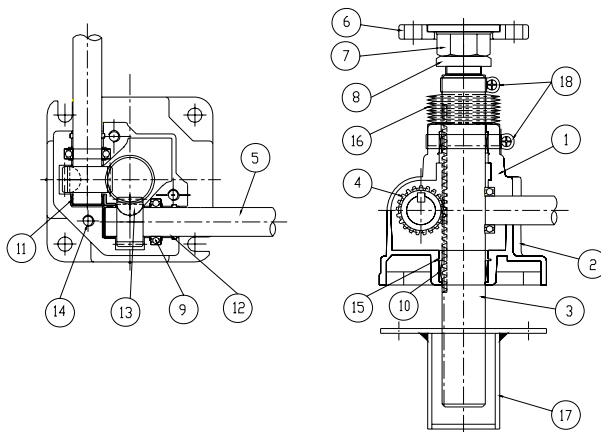
5. 내부구조도

● IP SERIES



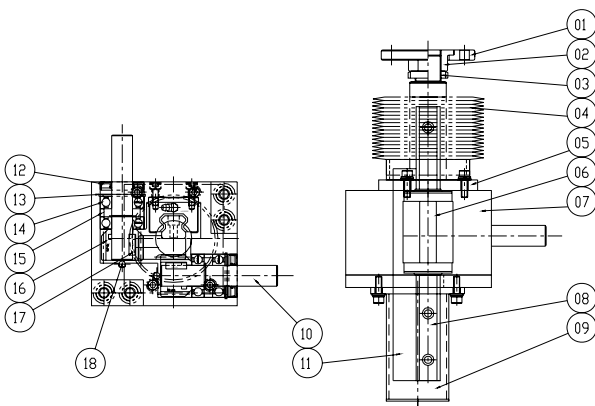
NO	품명	재질	수량
1	UPPER GEAR BOX	AL/FC25	4
2	LOWER GEAR BOX	AL/FC25	4
3	RACK GEAR	S45C	4
4	PINION GEAR	S45C	8
5	SHAFT	S45C	4
6	FLANGE	S45C	4
7	FLANGE JOINT	S45C	4
8	LOCK NUT	S45C	4
9	BALL BEARING	SUJ2	8
10	DU BUSH/OILESS BEAR'G	PUR	8
11	DU BUSH	PUR	8
12	DUST SEAL	NBR	8
13	KEY	S45C	8
14	WRENCH BOLT	SCM	16
15	STOP RING	SUS	8

● IPC SERIES



NO	품명	재질	수량
1	UPPER GEAR BOX	AL/FC25	4
2	LOWER GEAR BOX	AL/FC25	4
3	RACK GEAR	S45C	4
4	PINION GEAR	S45C	8
5	SHAFT	S45C	4
6	FLANGE	S45C	4
7	FLANGE JOINT	S45C	4
8	LOCK NUT	S45C	4
9	BALL BEARING	SUJ2	8
10	DU BUSH/OILESS BEAR'G	PUR	8
11	DU BUSH	PUR	8
12	DUST SEAL	NBR	8
13	KEY	S45C	8
14	WRENCH BOLT	SUS	16
15	STOP RING	SUS	8
16	BELLOWS	SILICON	4
17	LOWER COVER	AL/SUS	4
18	BAND	SUS	8

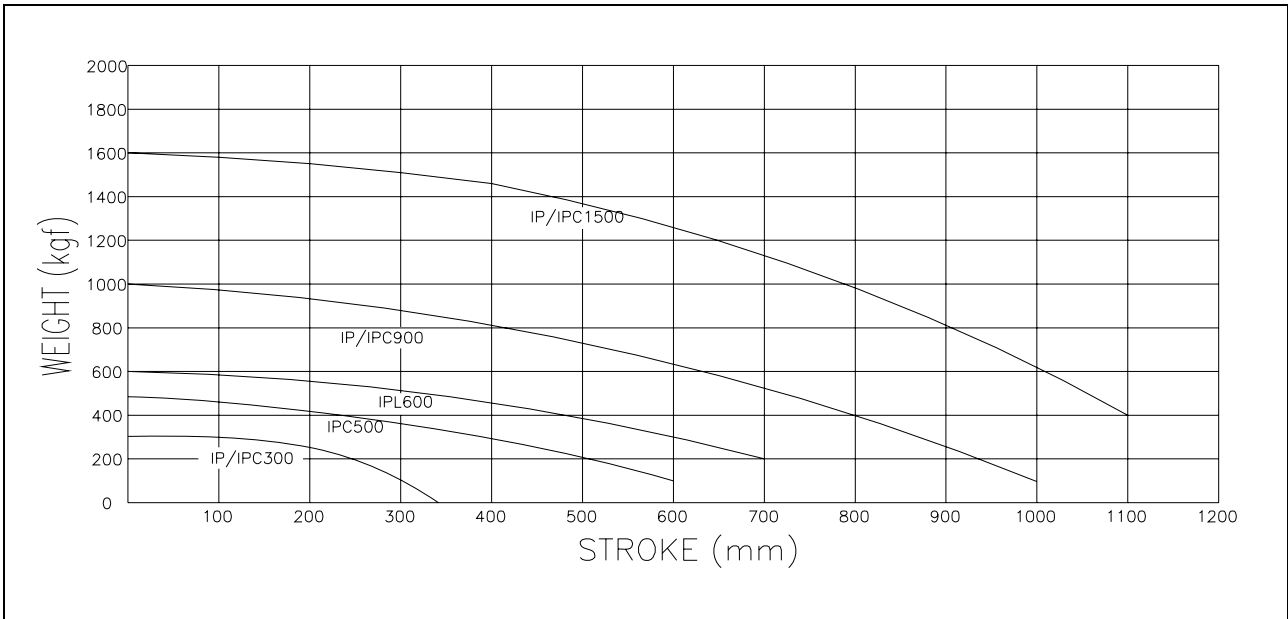
● IPL SERIES



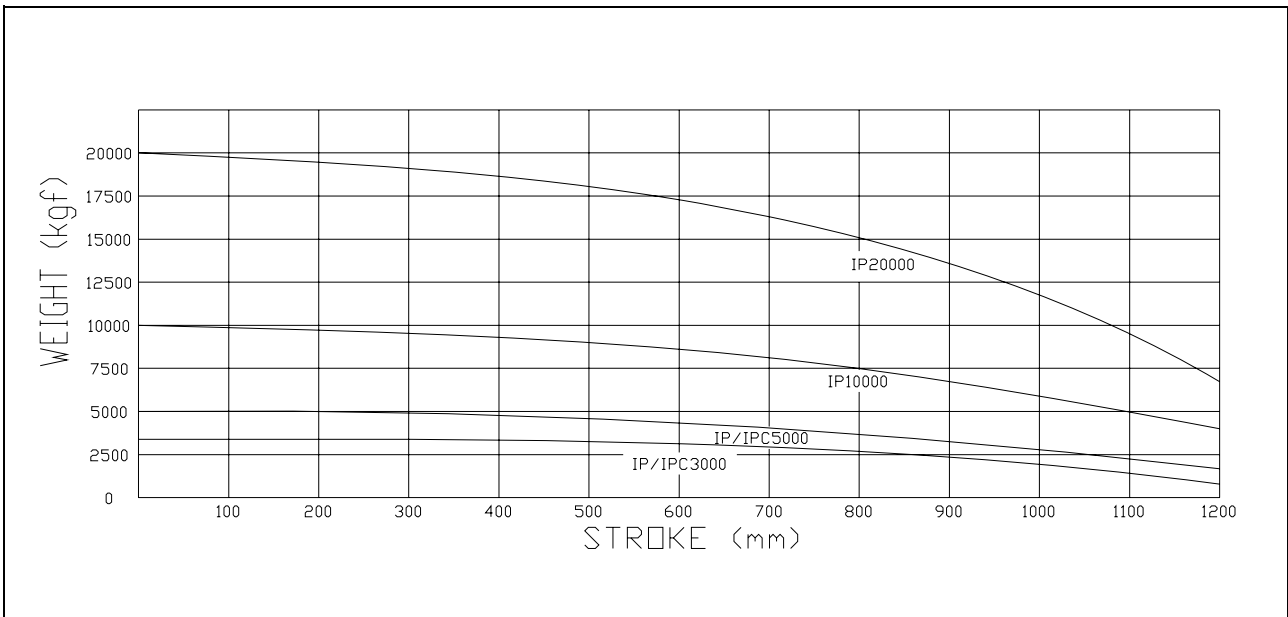
NO	품명	재질	수량
1	FLANGE	S45C	4
2	FLANGE JOINT	S45C	4
3	LOCK NUT	S45C	4
4	BELLOWS	SILICON	4
5	BELLOWS MOUNT'G	AL6061	4
6	RACK GEAR BOX	AL6061	4
7	LM GUIDE BLOCK	PUR	4
8	LM GUIDE	PUR	4
9	LOWER COVER	SUS	4
10	SHAFT	S45C	4
11	RACK GEAR	S45C	4
12	OIL SEAL	NOK	8
13	SNAP RING	SUS	8
14	BALL BEARING	PUR	16
15	SHAFT IN COLLAR	S45C	8
16	PINION GEAR	S45C	8
17	KEY	S45C	8
18	BALL	SUJ2	8

6. POWER BASE의 선정 그래프

● 저하중용



● 고하중용



🔍 그래프 보는 방법

사 양	선 정 방 법
1. 하 중: 800Kg 2. STROKE : 600mm 3. 축간거리(L) : 1100x600(mm)	1. 그래프에서 IP1500 MODEL을 보면 하중 800Kg과 600 STROKE의 교차점이 그래프 하측에 위치하므로, IP1500 MODEL을 선정하면 됩니다. 2. 축간 최대 한계표를 참조하면, IP1500 MODEL의 축간 최대거리가 1500mm이므로, 1100 x 600(mm)는 일반형으로 적용하면 됩니다.

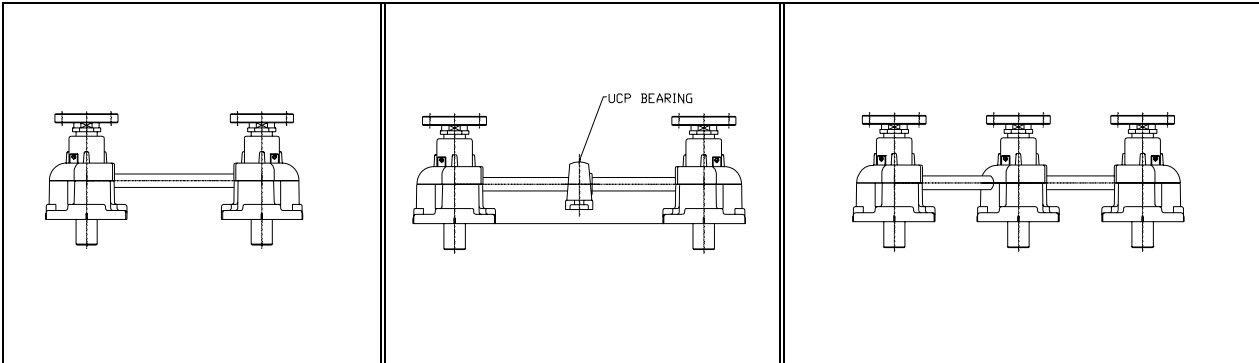
* 하중선정시 안전율을 포함하여 선정.

7. SHAFT 최대 한계 거리(L)

●SD TYPE

●S TYPE

●B TYPE



UCP BEARING 선정표

MODEL	IP300	IPC500	IP900	IP1500/3000	IP5000	IP10000	IP20000
BEARING	UCP201	UCP203	UCP204	UCP205	UCP206	UCP207	UCP208

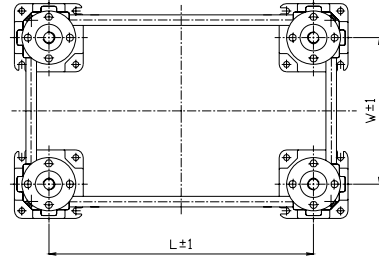
MODEL	L													
	200	400	600	800	1000	1200	1400	1600	1800	2000	2500	3000	3500	4000
IP300	SD-TYPE			S	B									
IPC500	SD-TYPE				S	B								
IP900	SD-TYPE					S	B							
IP1500	SD-TYPE						S	B						
IP3000	SD-TYPE							S	B					
IP5000	SD-TYPE								S	B				
IP10000	SD-TYPE				S	B								
IP20000	SD-TYPE			S	B									
IPL600	SD-TYPE			S	B									

- S TYPE은 B TYPE과 같이 POWER BASE UNIT중간에 GEAR BOX를 추가로 설치할 여건이 안될 때 적용하는 TYPE으로 SHAFT중간에 BEARING UNIT를 설치하여 SHAFT의 처짐을 방지하며, GEAR BOX내부에 삽입 되어 있는 BALL BEARING의 수명을 연장 시킬 수 있습니다.
- B TYPE은 중앙에 GEAR BOX가 설치되어 있어 상부 FRAME의 처짐을 방지할 수 있으나, S TYPE은 SHAFT의 처짐만 잡아주기 때문에 S TYPE으로 사용할 때는 상부 FRAME의 처짐을 고려하여 설계하여야 합니다.

8. 조립시 유의 사항

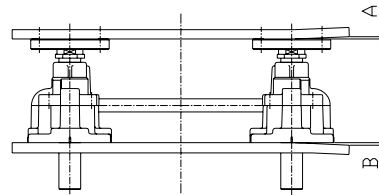
▶ CENTER간 거리 확인

- POWER BASE의 CENTER간 거리는 양쪽으로 $\pm 1\text{mm}$ 의 여유가 있으므로 FRAME의 취부면의 치수가 $\pm 2\text{mm}$ 정도 차이가 나도 조립이 가능합니다.
- 단, 상-하면의 치수가 틀린 경우에는 랙기아에 부하가 생기게 되므로, 상-하면의 CENTER의 위치는 정확하게 맞추어 주어야 합니다.



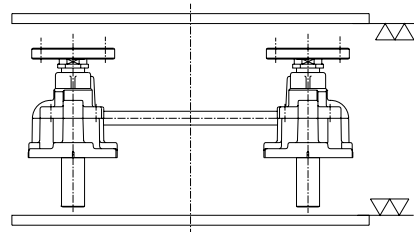
▶ FRAME의 변형주의

- 상-하부 FRAME의 변형을 최소화 하며, 변형이 생겼을 경우 FLANGE부의 미세조정 JOINT로 4POINT의 기본높이를 보정해야 합니다.
- 보정이 제대로 되지 않았을 경우에는 RACK GEAR에 부하가 생겨 원활한 작동을 할 수 없게 됩니다.



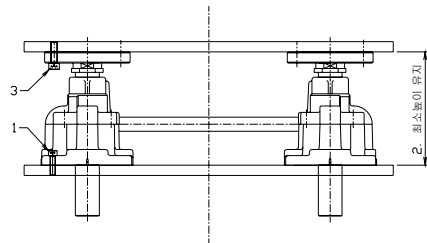
▶ 취부면의 기계가공

- 보다 정밀한 작동과 수평 LEVEL을 위해서는 POWER BASE 취부면을 기계 가공한 후 취부해야 합니다.
- FRAME 구조시 용접후 취부면 가공 및 조립.



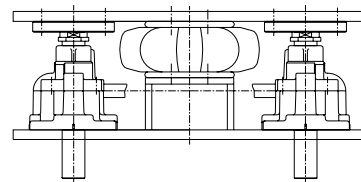
▶ Down상태에서 Flange조립

- POWER BASE의 GEAR BOX부를 먼저 볼트 체결한 후 상부 FRAME은 최대한 DOWN상태에서 볼트 체결을 해야 RACK GEAR의 부하 및 진동을 줄일 수 있습니다.



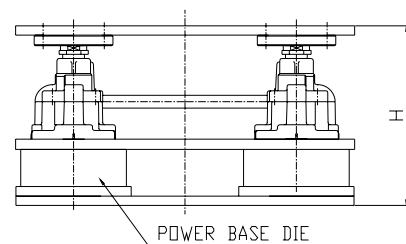
▶ 상-하면의 유격 제거

- 구동원을 단동 CYLINDER나 AIR SPRING을 사용할 때는 POWER BASE취부면을 가공하거나 반드시 LINER작업을 하여 상-하면의 유격을 제거한 뒤 POWER BASE를 조립해야 합니다.



▶ POWRE BASE DIE 조립시 주의점

- 높이(H)를 맞추기 위해 POWER BASE DIE를 설치하여 취부 할 경우, 취부 BOLT를 처음부터 세게 조이면 POWER BASE CENTER간 거리가 틀려져 부하가 생길수 있으므로 취부BOLT를 약간 풀어놓은 상태에서 UP-DOWN TEST를 한 후 조이면 보다 원활한 작동을 할 수 있습니다.

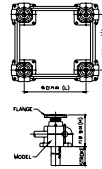
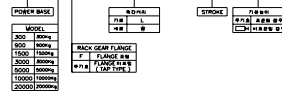


9. 형식 표시 방법

9. 형식 표시 방법

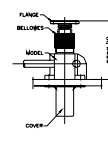
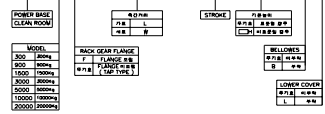
- IP SERIES (POWER BASE)

IP 900 F - 1000 x 500 - 100ST (150H)



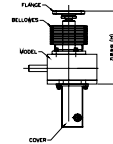
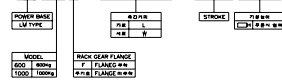
- IPC SERIES (POWER BASE / CLEAN ROOM TYPE)

IPC 900 F - 1000 x 500 - 100ST (150H) - B L



- IPL SERIES (POWER BASE / CLEAN ROOM TYPE / LM TYPE)

IPL 600 F - 1000 x 500 - 100ST (150H)



10. POWER BASE의 제원

● IP/IPC SERIES

MODEL	MODULE	PINION GEAR 잇수(Z)	MAX STROKE (mm)	축간거리 조정여유(mm)	좌우동조 오차	1회전당 진행거리 (1rev/mm)	구동원
IP(C)300	M1	24	300	± 1	0.5mm이내	75.36	유/공압 실 AIR SPRI MOTOR
IPC500	M1.5	18	600			84.78	
IP(C)900	M1.5	21	1300			98.91	
IP(C)1500	M2	21	1300			131.88	
IP(C)3000	M3	15	1500	± 2	1mm이내	141.3	
IP(C)5000	M3	17	1500			160.14	
IP10000	M3	21	1800		2mm이내	197.82	
IP20000	M4	18	1800			226.08	

● IPL SERIES

Model	Module	PINION GEAR 잇수(Z)	MAX STROKE (mm)	축간거리 조정여유(mm)	좌우동조 오차	1회전당 진행거리 (1rev/mm)	구동원
IPL600	M2	18	700	±0.5	±0.1mm	113.04	IP SERIES

* STROKE여유가 필요시 당사와 협의후 설계 하십시오.

● RACK GEAR PITCH(mm)

MODULE	1	1.5	2	2.5	3	3.5	4
PITCH	3.141	4.712	6.283	7.854	9.426	10.996	12.568

11. POWER BASE 부품의 외관

품 명	표준(STANDARD)	식품,제약 회사용	크린룸용		
			준크린룸	1000 CLASS 이하	1000 CLASS 이상
GEAR BOX	분체도장	아노다이징	분체도장	분체도장 or 아노다이징	분체도장 or 아노다이징
RACK GEAR	흑착색	SUS-전해연마	경질크롬도금	무전해 니켈 도금(NI-P)	레이던트(RAY)
PINION GEAR	일반	SUS	일반	일반	레이던트(RAY)
FLANGE	흑착색	SUS-전해연마	경질크롬도금	무전해 니켈 도금(NI-P)	무전해 니켈 도금
SHAFT	흑착색	SUS-전해연마	경질크롬도금	경질크롬도금 or 무전해 니켈 도금	무전해 니켈 도금
BEARING	일반	SUS	일반	일반	SUS
BOLT	일반	SUS	SUS	SUS	SUS

* 사용 조건에 따라 표면처리는 변경이 가능하며, 당사와 협의후 설계 하십시오.

* BELLOWES와 하부커버 조립시 주문사양란 참조.

린더
ING
3

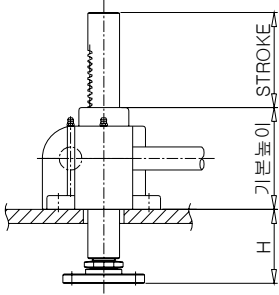
각 동일

5
15.707

S 이상
노다이징
DENT)
DENT)
3μ(NI-P)
3μ(NI-P)

12. 주문사양

POWER BASE를 거꾸로 사용할 경우



POWER BASE를 거꾸로 사용할 경우에는 도면의 H값과 STROKE를 정하여 주문하시고, 조립시에는 FLANGE를 분해한후 조립하면 됩니다.

* DOWN시 하부에 공간이 없거나, LOAD'G & UNLOAD'G시 적용.

POWER BASE에 BELLOWES를 조립할 경우-CLEAN ROOM TYPE

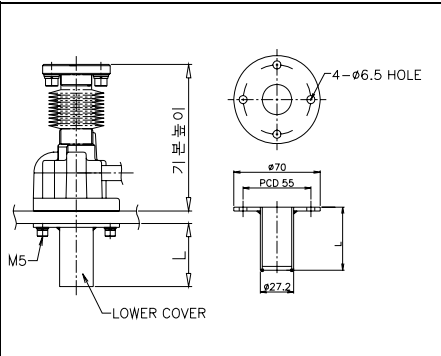
	MODEL	BELLOWES 규격	기본높이 치수 변동표			
	재질: SILICON	IPC300	2527	STROKE(mm)	~80	80~120
H(mm)				110	130	175
IPC500		3050	STROKE(mm)	~160	160~310	문의
			H(mm)	165	207	
IPC900		3050	STROKE(mm)	~160	160~310	
			H(mm)	200	245	
IPC1500		4050	STROKE(mm)	~200	200~400	
			H(mm)	205	250	
IPC3000		4050	STROKE(mm)	~200	200~400	
			H(mm)	216	263	
IPC5000		4050	STROKE(mm)	~200	200~400	
			H(mm)	218	265	

* 이상의 STROKE 사용시 당사에 문의 하십시오.

						반투명(White)	검정(Black)
규격	D1	D2	OD	ID	비고		
2527	Ø25	Ø27	Ø38	Ø23	~80ST용		
	Ø25	Ø27	Ø45	Ø27	80ST이상		
3050	Ø30	Ø50	Ø50	Ø35			
4050	Ø40	Ø50	Ø80	Ø60			

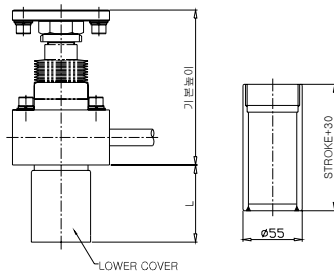
POWER BASE에 LOWER COVER를 부착할 경우

-IPC300



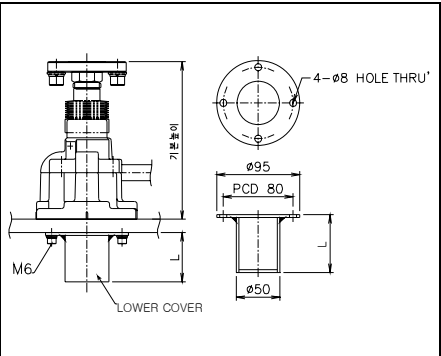
STROKE	길이(L)
~50	60
50~100	110
100~150	160
150~200	210

-IPC500

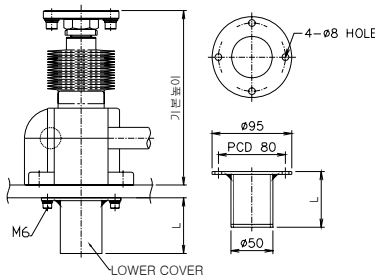


STROKE	길이(L)
~50	80
50~100	130
100~150	180
150~200	230

-IPC900

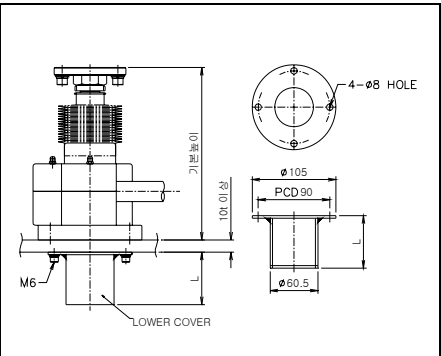


-IPC1500

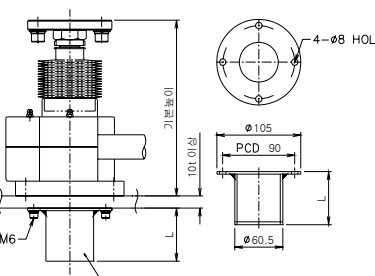


STROKE	길이(L)
~50	60
50~100	110
100~150	160
150~200	210

-IPC3000

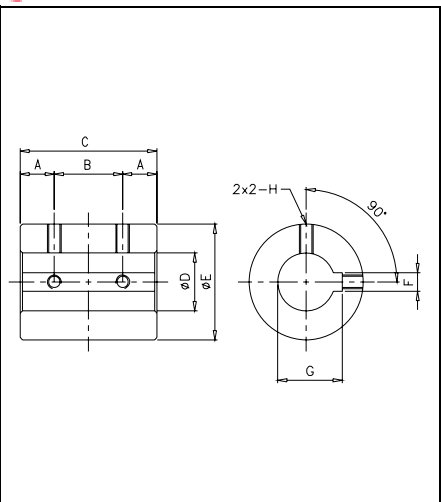


-IPC5000



STROKE	길이(L)
~50	60
50~100	100
100~150	160
150~200	210

POWER BASE에 COUPLING을 조립할 경우



MODEL	A	B	C	D	E	F	G	H	KEY SIZE
IP300	7	16	30	ø12	ø25	3	13	M5	3x10반달키
IPC500	10	20	40	ø15	ø30	4	17	M5	4x13반달키
IP900	11	23	45	ø20	ø40	5	22	M5	5x19반달키
IP1500	15	30	60	ø25	ø50	6	28	M6	6x22반달키
IP3000	15	30	60	ø25	ø50	6	28	M6	6x22반달키
IP5000	15	30	60	ø30	ø55	6	33	M6	6x22반달키
IP10000	15	35	65	ø35	ø60	10	38	M8	10x8
IP20000	17	36	70	ø40	ø65	10	43	M8	10x8

13. 사진자료

● 일반 산업 기계



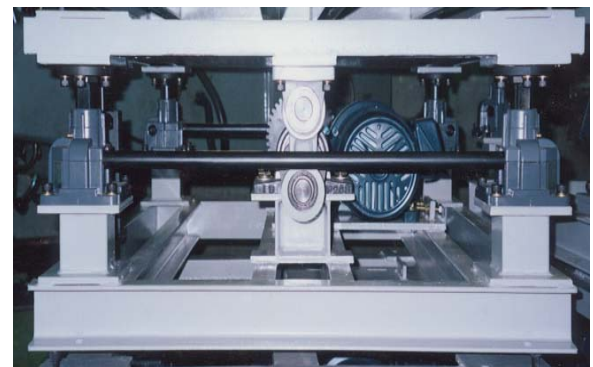
UP/DOWN LIFTER (WEIGHT: 1000Kg)
IP1500F TYPE



DIVERTER (WEIGHT:600Kg)
IP900F TYPE

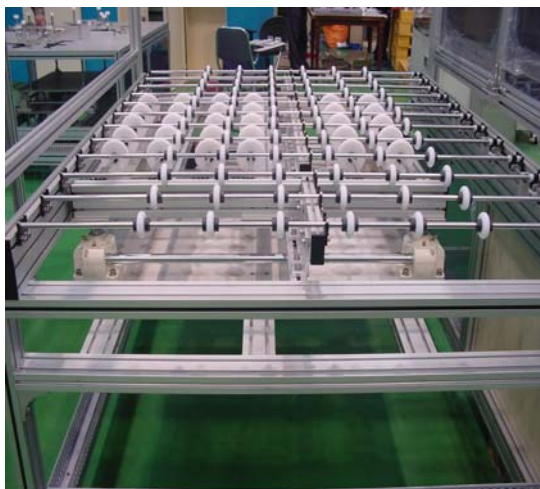


DIVERTER (WEIGHT:1200Kg)
IP1500F TYPE

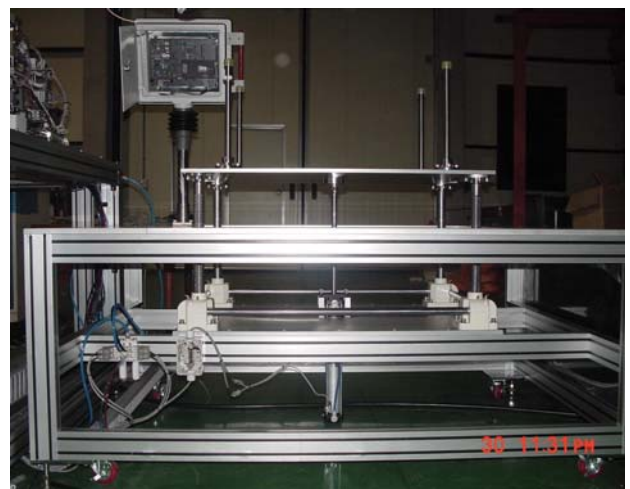


CAM DIVERTER (WEIGHT: 700Kg)
IP900F-CAM10조합 TYPE

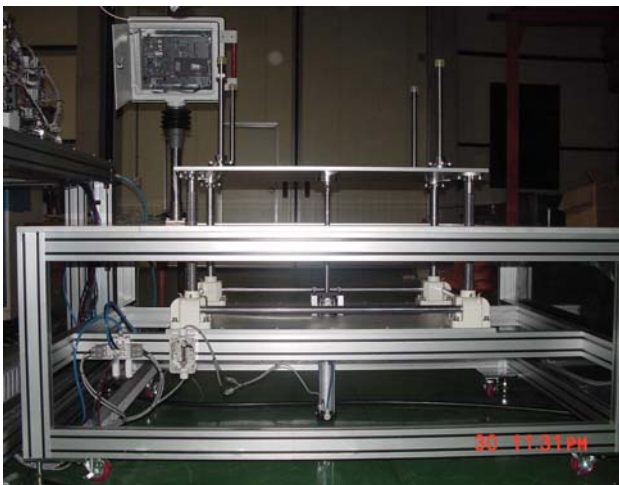
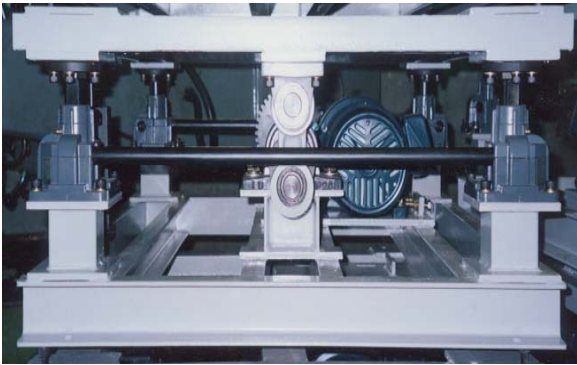
● Clean Room Type



GLASS DIVERTER (WEIGHT:50Kg)
IPC1500F TYPE



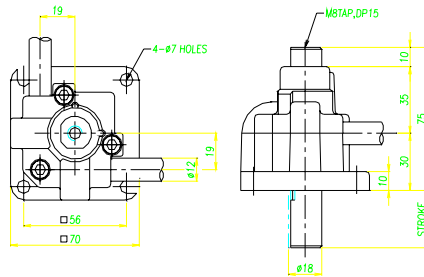
PIN-UP SYSTEM (WEIGHT:40Kg)
IPC1500F TYPE



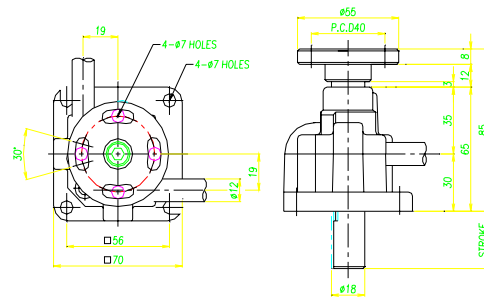
DIMENSION of POWER BASE UNIT - IP300

MYUNG SHIN
MECATEC CO.,LTD

- IP300



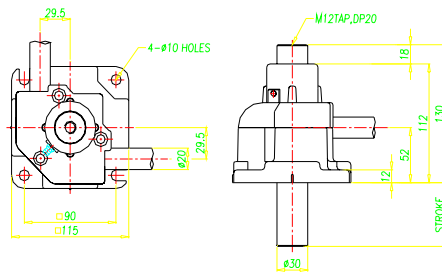
- IP300F



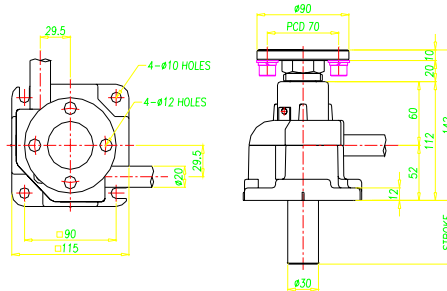
DIMENSION of POWER BASE UNIT - IP900

MYUNG SHIN
MECATEC CO.,LTD

- IP900



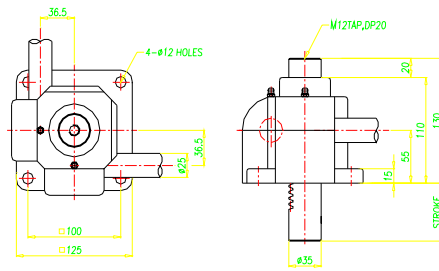
- IP900F



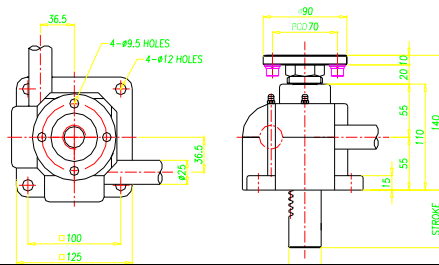
DIMENSION of POWER BASE UNIT - IP1500

MYUNG SHIN
MECATEC CO.,LTD

- IP1500



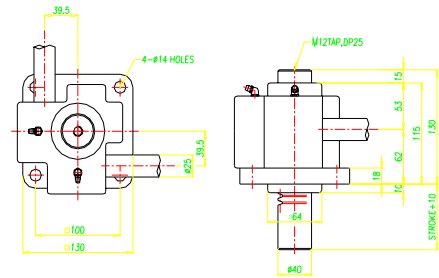
- IP1500F



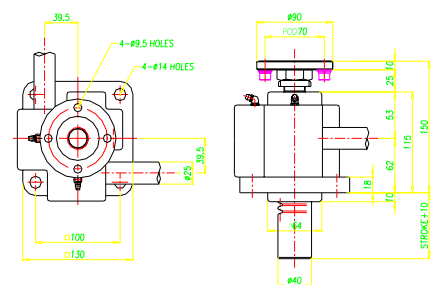
DIMENSION of POWER BASE UNIT - IP3000

MYUNG SHIN
MECATEC CO.,LTD

- IP3000



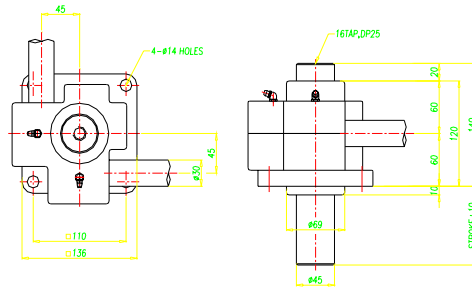
- IP3000F



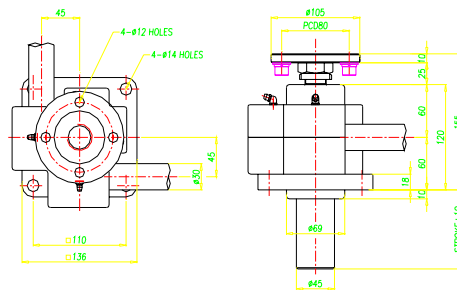
DIMENSION of POWER BASE UNIT - IP5000

MYUNG SHIN
MECATEC CO.,LTD

- IP5000



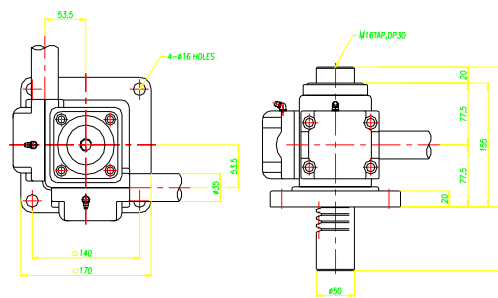
- IP5000F



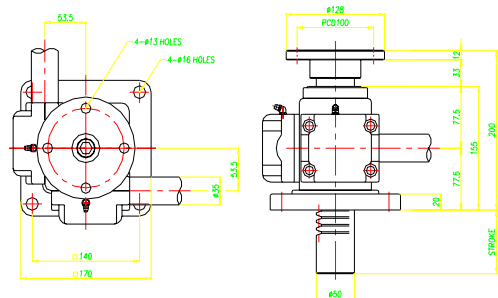
DIMENSION of POWER BASE UNIT - IP10000

MYUNG SHIN
MECATEC CO.,LTD

- IP10000



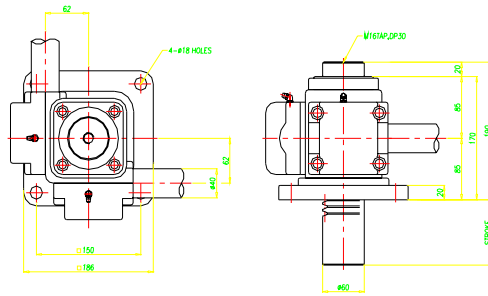
- IP10000F



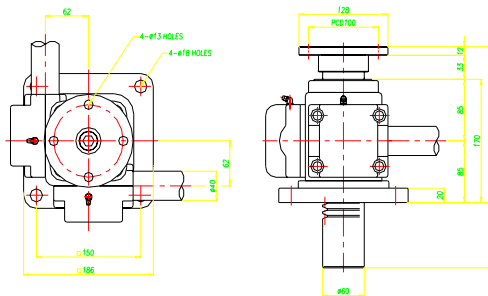
DIMENSION of POWER BASE UNIT - IP20000



- IP20000



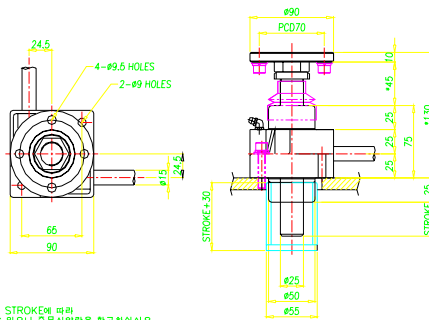
- IP20000F



DIMENSION of POWER BASE UNIT - IPC500F

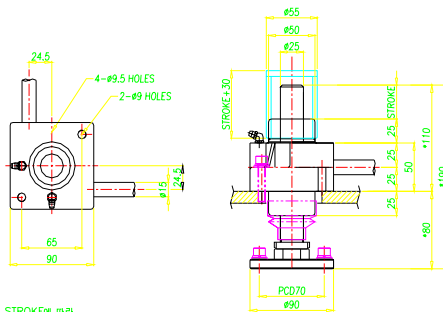


- IPC500F



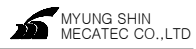
* 표시는 STROKE에 따라 변경될 수 있으니 주문시 양면을 참고하십시오.

- IPC500F-반대로 조립할 경우

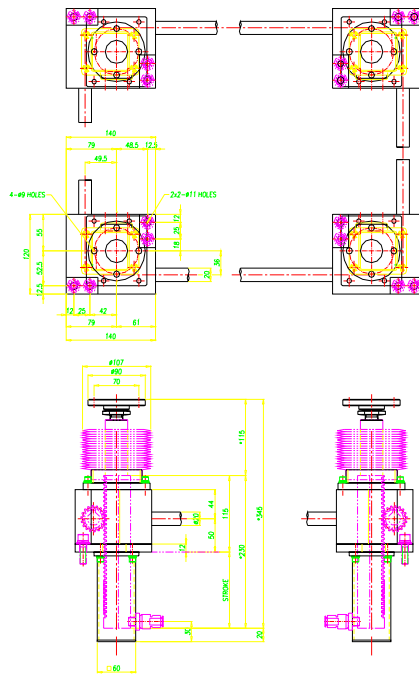


* 표시는 STROKE에 따라 변경될 수 있으니 주문시 양면을 참고하십시오.

DIMENSION of POWER BASE UNIT - IPL600F

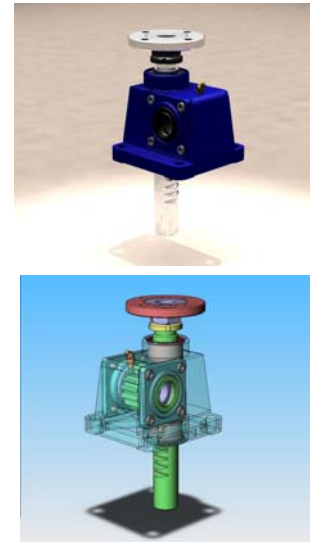
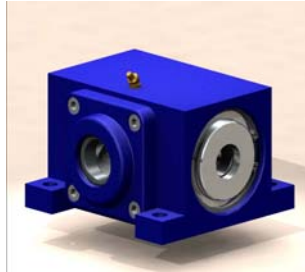
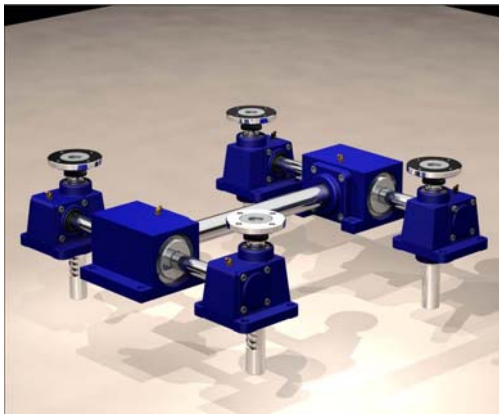


- IPL600F



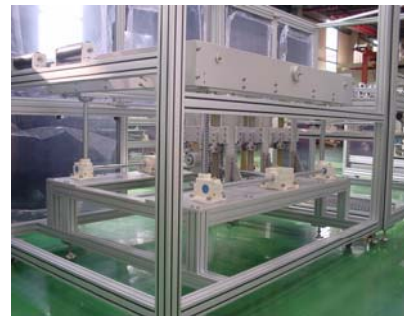
1. RACK JACK의 구조 및 성능

- ▶ Power Base를 응용한 Type으로, Motor연결로 자체구동이 가능한 제품이며, 중간의 구동Shaft를 회전시키면 Rack Gear가 직선운동을 하는 구조입니다.
 - ▶ 동력 손실이 거의 없으므로, 기계 효율을 최대한 높일수 있으며, 안정성을 확보할 수 있습니다.
 - ▶ 구조가 간단하여, 하자 발생율이 낮고, 하자 보수가 용이합니다.
 - ▶ Screw Jack은 Jack자체에서 감속이 이루어져 승하강 속도가 늦어 정밀한 중간 제어나 고중량물의 승하강시 적합한 구조이지만, Rack Jack은 Rack Gear와 Pinion Gear가 직접 연결되어 고속의 직선 운동을 얻을수 있으며, Break가 부착된 저속 Geared Motor를 사용하면 정밀한 중간 제어도 가능합니다.
- 또한, Screw Jack에 비해 저렴하고 경제적입니다.



2. 사용용도

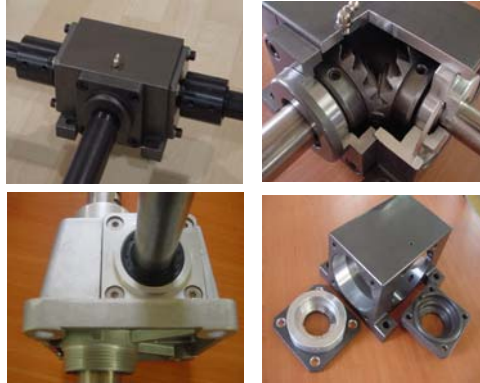
- ▶ CONVEYOR용 UP-DOWN DIVERTER
- ▶ TABLE LIFTER
- ▶ 자동창고용 입 - 출고 HOME POSITION LIFTER
- ▶ FORK LIFTER
- ▶ BALL BUSH, LM GUIDE 대용 GUIDE UNIT(IP SERIES)
- ▶ GLASS UP/DOWN UNIT (CLEAN ROOM TYPE)
- ▶ GLASS PIN-UP UNIT (CLEAN ROOM TYPE)
- ▶ 검사장비용 UP/DOWN SYSTEM
- ▶ 기타 자동화 기계 및 산업기계 UP/DOWN SYSTEM



3. RACK JACK의 종류

● IRJ SERIES(GUIDE TYPE)-STANDARD TYPE

- 기본적인 MODEL로 IRJ10~IRJ30까지의 규격품이 있으며, 3Ton 이상의 용도도 주문 사양으로 제작 가능합니다.
- Up/Down Guide 및 동조 문제를 해결할 수 있으며, Gear Box간의 Center 거리는 설계자의 임의로 선정할 수 있습니다.



● IRJC SERIES(GUIDE TYPE)-CLEAN ROOM TYPE

- IRJ SERIES에 별도의 후처리(경질 크롬도금 /무전해 니켈도금/레이던트)를 하며, 내부에서 발생하는 분진(Paticle)을 최소화 하기 위해 부가적으로 상부에 실리콘 Bellows 및 하부에 Cover를 부착하여 사용하는 Clean Room용 제품입니다.(Class Zone: 1000Class)



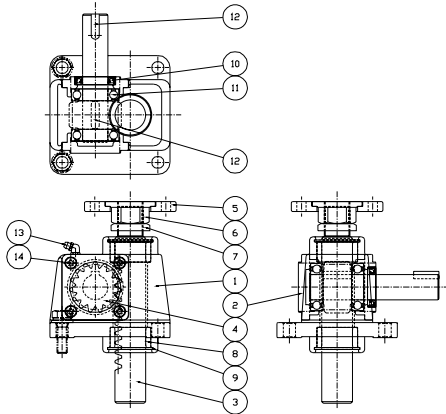
● IRJL SERIES(LM GUIDE TYPE)

- 크린룸용으로 적합하며, 검사장비 및 고정밀도를 요구하는 장비에 적용할 수 있습니다.
- 표준 TYPE일 경우 BUSH를 GUIDE로 사용하나 IRJL SERIES는 LM GUIDE를 적용 부드러운 작동과 내구성을 극대화 하여 사용빈도가 많은 곳에 유리 합니다.



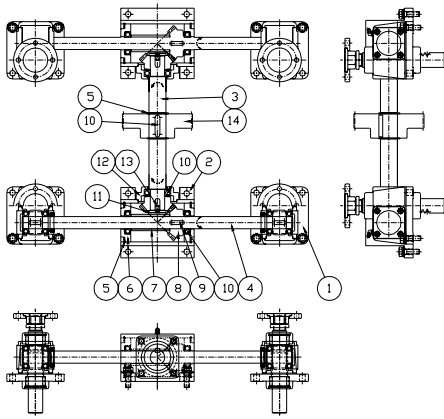
4. 내부구조도

● IRJOOR(L)



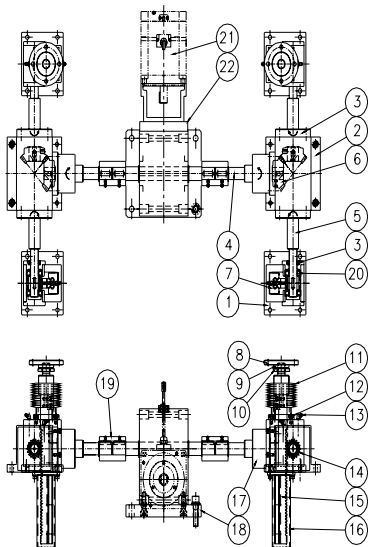
NO	품명	재질	수량
1	RACK GEAR BOX	ADC12	1
2	SIDE COVER	ADC12	2
3	RACK GEAR	S45C	1
4	PINION GEAR	S45C	1
5	FLANGE	S45C	1
6	JOINT	S45C	1
7	NUT	S45C	1
8	OILLESS BUSH	PUR	1
9	SANP RING	PUR	2
10	OIL SEAL	PUR	1
11	BALL BEARING	PUR	2
12	KEY	PUR	2
13	GREASE NIPPLE	PUR	1
14	WRENCH BOLT	S45C	8

● IRJCOO-4S



NO	품명	재질	수량
1	RACK GEAR BOX	ADC12	4
2	BEVEL GEAR BOX	AL6061	2
3	INPUT SHAFT	S45C	1
4	OUTPUT SHAFT	S45C	2
5	SANP RING	PUR	6
6	SIDE COVER	AL6061	4
7	BEVEL COLLAR	SS41	2
8	SPIRAL BEVEL GEAR	SCM430	4
9	KEY	PUR	9
10	BALL BEARING	PUR	14
11	END PLATE	S45C	2
12	FRONT COVER	S45C	2
13	접시머리 BOLT	PUR	2
14	SPUR GEAR/SPROCKET	S45C	1

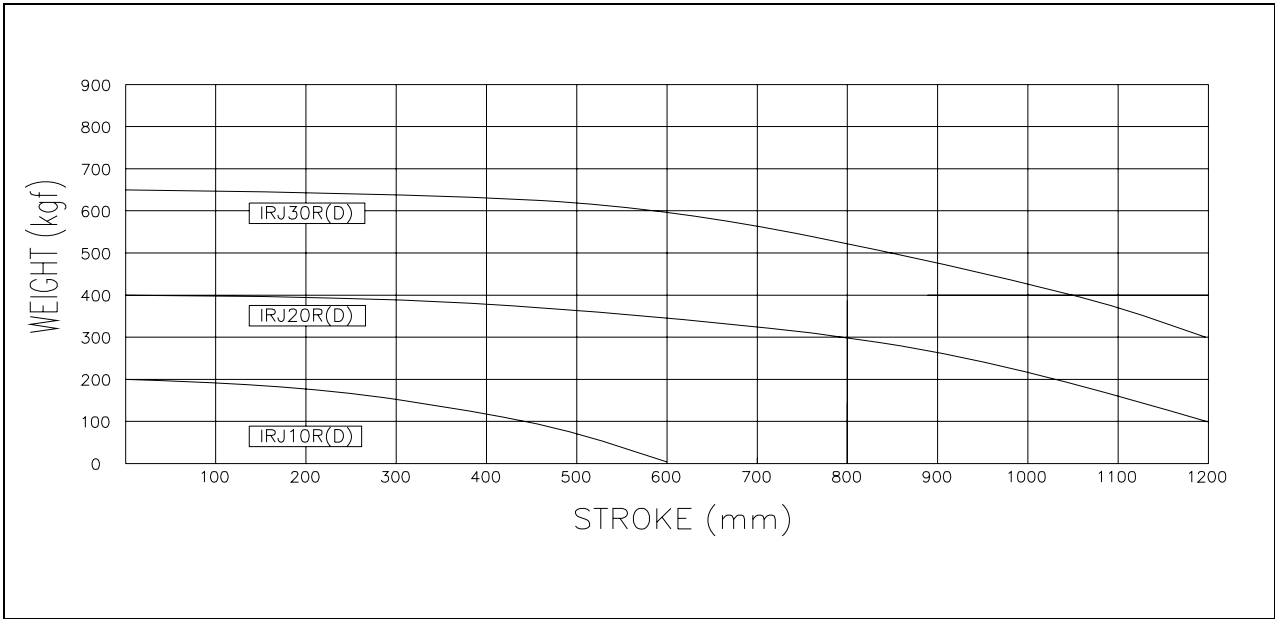
● IRJLOO-4S



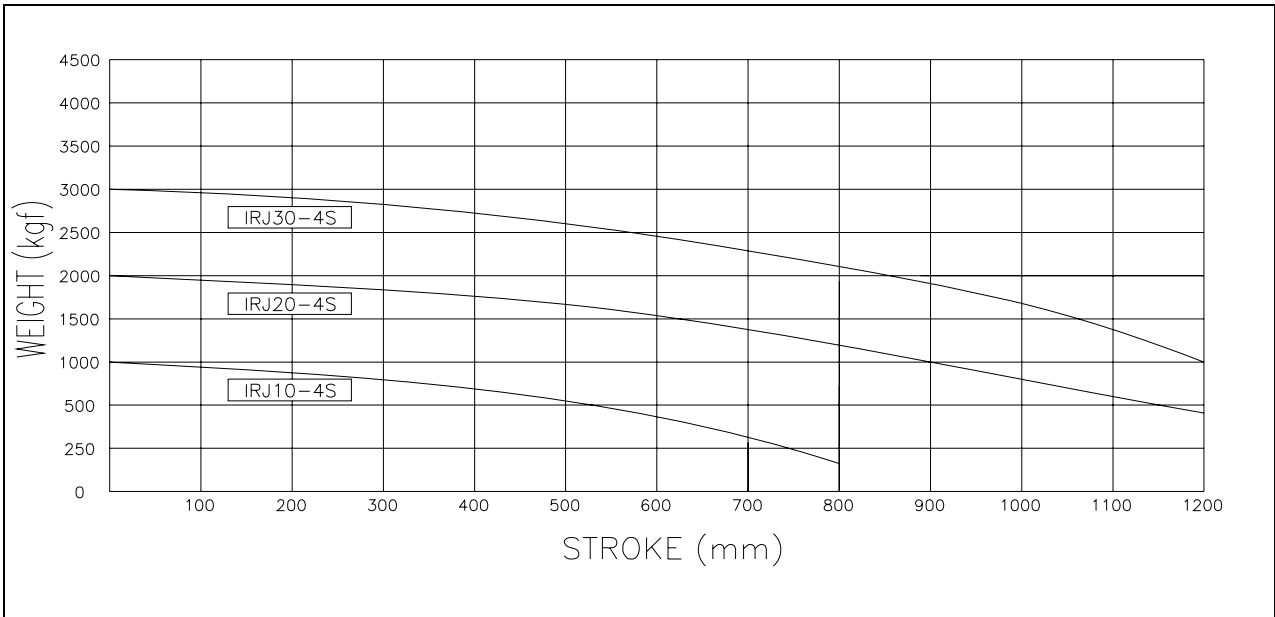
NO	품명	재질	수량
1	LOWER PLATE	AL6062	4
2	BEVEL GEAR BOX	AL6061	2
3	SIDE COVER	AL6061	4
4	INPUT SHAFT	S45C	2
5	OUTPUT SHAFT	S45C	2
6	SPIRAL BEVEL GEAR	SCM430	4
7	LM GUIDE	PUR	4
8	FLANGE	S45C	4
9	FLANGE JOINT	S45C	4
10	LOCK NUT	S45C	4
11	BELLOWS	SILICON	4
12	UPPER FLANGE	AL6062	4
13	GREASE NIPPLE	PUR	6
14	PINION GEAR	SCM415	4
15	RACK GEAR	SCM415	4
16	LOWER COVER	AL6062	4
17	FRONT HOUSING	AL6062	2
18	LOWER PLATE	AL6062	1
19	BOTH COUPLING	S45C	2
20	BALL BEARING	PUR	8
21	SERVO MOTOR	PUR	1
22	E-SERVO WORM REDUCER	PUR	1

5. RACK JACK의 선정 그래프

IRJOO/L/D TYPE



IRJOO-4S / IRJLOO-4S TYPE



그래프 보는 방법

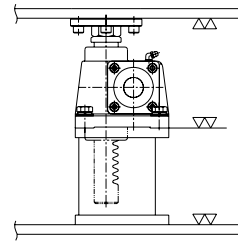
사 양	선 정 방 법
1. 하 중(W): 1200Kg 2. STROKE : 300mm 3. 축간거리(L) : 1000x1000(mm) 4. 속도: 4 M/Min 5. IRJOO-4S TYPE	1. IRJOO-4S TYPE 그래프를 보면 하중 1200Kg과 300ST의 교차점이 그래프 하측에 위치하므로, IRJ20-4S MODEL을 선정하면 됩니다. 2. 속도계산 및 MOTOR 선정방법은 기술자료를 참고하세요.

* 하중선정시 안전율을 포함하여 선정하십시오.

6. 조립시 유의사항

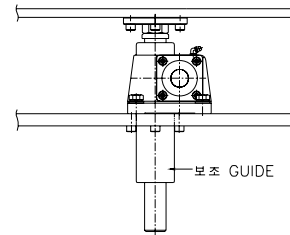
❏ 취부면의 기계 가공

- 보다 정밀한 작동과 수평 LEVEL을 위해서는 POWER BASE 취부면을 기계 가공한 후 취부해야 합니다.
- FRAME 구조시 용접후 취부면 가공 및 조립.



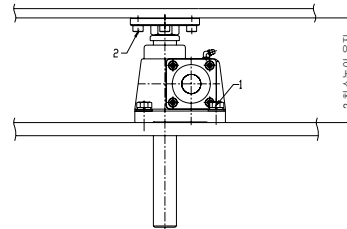
❏ 보조GUIDE 부착

- 600STROKE 이상일 경우, 보조GUIDE부착으로 RACK GEAR의 흔들림 및 UP/DOWN오차를 최소화 할 수 있습니다.



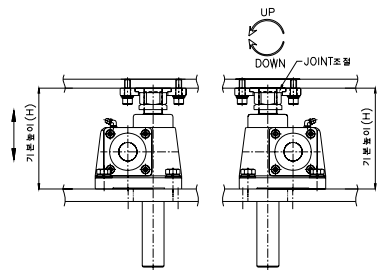
❏ Down상태에서 Flange조립

- POWER BASE의 GEAR BOX부를 먼저 볼트 체결한 후 상부 FRAME은 최대한 DOWN상태에서 볼트 체결을 해야 RACK GEAR의 부하를 줄일 수 있습니다.



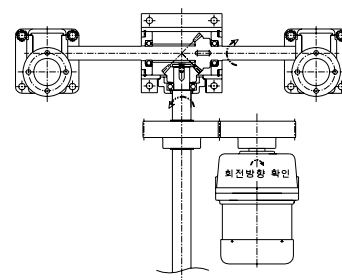
❏ 기본높이 조정

- RACK JACK을 조립한 후 전체의 기본높이를 측정하여, 서로 다른 경우 상부 FLANGE부의 JOINT를 이용하여, 높이를 동일하게 조정하여야 합니다.



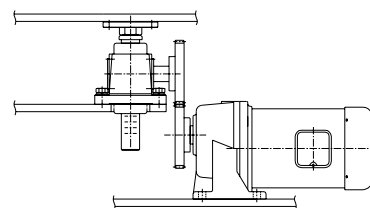
❏ Up/Down Test후 볼트 고정(RACK JACK Setting방법)

- RACK JACK을 조립한 후 MOTOR의 회전방향을 확인하고, 상-하부의 볼트를 조금 풀어 놓은 상태에서 UP/DOWN 반복 TEST완료후 취부볼트를 조여주어야 RACK JACK의 SETTING이 완료됩니다.



❏ SPUR GEAR 구동방법

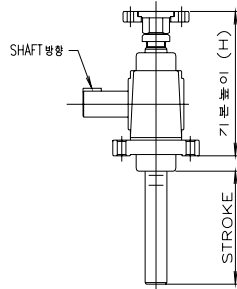
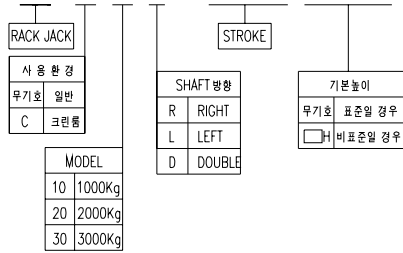
- 사용횟수가 많거나, 보다 정밀한 중간제어를 원할시는 CHAIN 구동 방법보다는 MOTOR직결구동방법이나, GEAR대 GEAR 구동 방법이 안정적입니다.



7. 형식 표시 방법

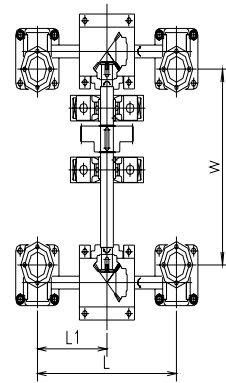
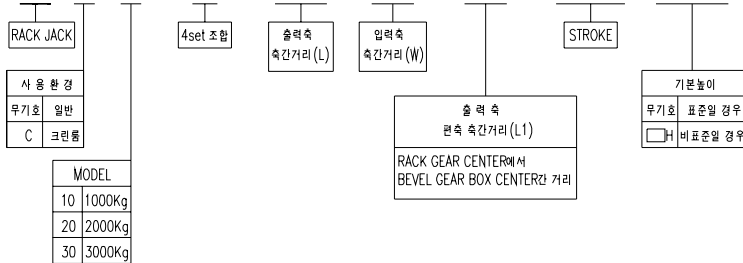
- IRJ00 TYPE

IRJ C 10 R - 200ST (140H)



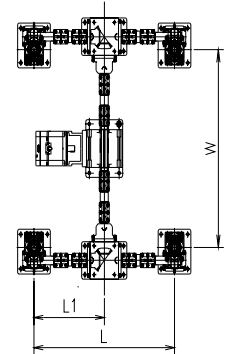
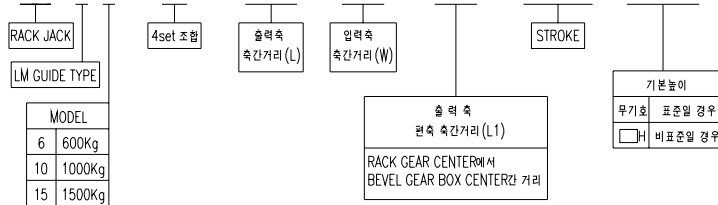
- IRJ00-4S TYPE

IRJ C 10 - 4S - 1000 x 800 - 500 - 200ST (140H)



- IRJL000-4S TYPE

IRJ L 6 - 4S - 1000 x 800 - 500 - 200ST (140H)



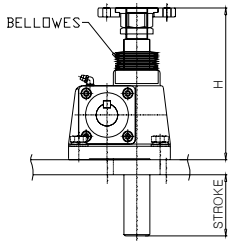
8. RACK JACK의 제원

MODEL	IRJ10R/L/D	IRJ20R/L/D	IRJ30R/L/D	IRJ10-4S	IRJ20-4S	IRJ30-4S	IRJL600-4S
구 동 원	MOTOR						
랙경(Ø) 및 모듈(M)	Ø30xM3	Ø40xM3	Ø50xM4	Ø30xM3	Ø40xM3	Ø50xM4	사각RACK GEARxM2
피니언 기어 잇수(Z)	15	19	17	15	19	17	18
입력 축경(Ø)	Ø40	Ø45	Ø50	Ø40	Ø45	Ø50	Ø25
출력 축경(Ø)	Ø25	Ø35	Ø40	Ø25	Ø35	Ø40	Ø25
스파이럴 베벨기어 규격	M3.5x20z	M4x20z	M5x20z	M3.5x20z	M4x20z	M5x20z	M3.5x20z
효 율	0.9	0.8	0.7	0.9	0.8	0.7	0.9
최대 선속도(m/min)	8	8	7	8	8	7	8
입력속 1회전시 랙축 진행거리(mm/rev)	141.3	178.98	213.52	141.3	178.98	213.52	113.04
기 본 높 이(mm)	140	150	195	140	150	195	주문시 협의

* 부품의 외관은 8page를 참조하십시오.

9. 주문사양

☞ RACK JACK에 BELLOWES를 조립할 경우-CLEAN ROOM TYPE



MODEL	BELLOWES 규격	기본높이 치수 변동표			
		STROKE(mm)	~160	160~310	310~450
IRJ10	3050	H(mm)	195	240	280
		STROKE(mm)	~200	200~390	390~560
IRJ20	4050	H(mm)	214	260	303

재질: SILICON

* 이상의 STROKE 사용시 당사에 문의 하십시오.

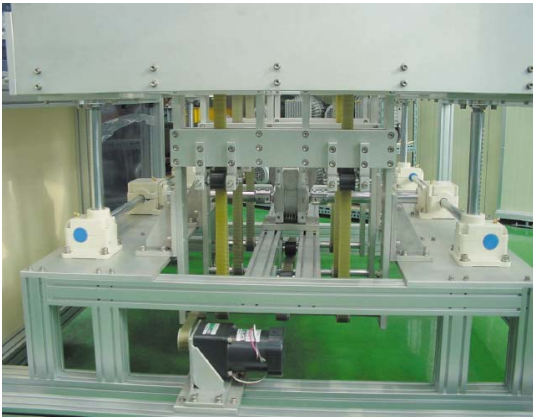
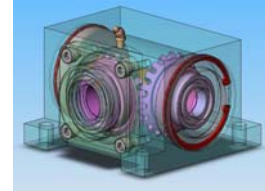
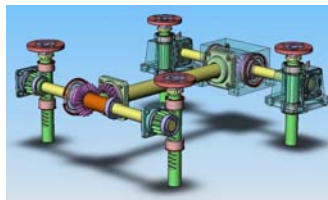
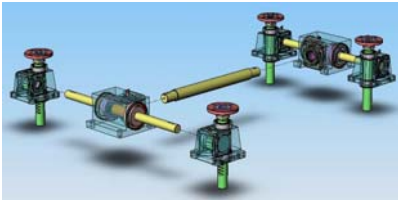
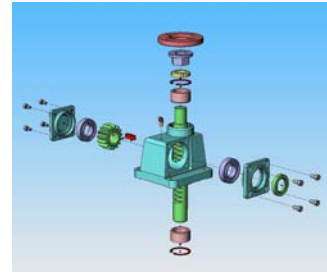
						반투명(White)	검정(Black)
규격	D1	D2	OD	ID	비고		
3050	Ø30	Ø50	Ø50	Ø35			
4050	Ø40	Ø50	Ø80	Ø60			

☞ POWER BASE에 LOWER COVER를 부착할 경우

MODEL	STROKE	L	ØD	재질/후처리
				AL 아노다이징 (백색)
IRJ10	~50	85	Ø60	
	50~100	135		
	100~150	185		
	150~200	235		
IRJ20	~50	85	Ø70	
	50~100	135		
	100~150	185		
	150~200	235		

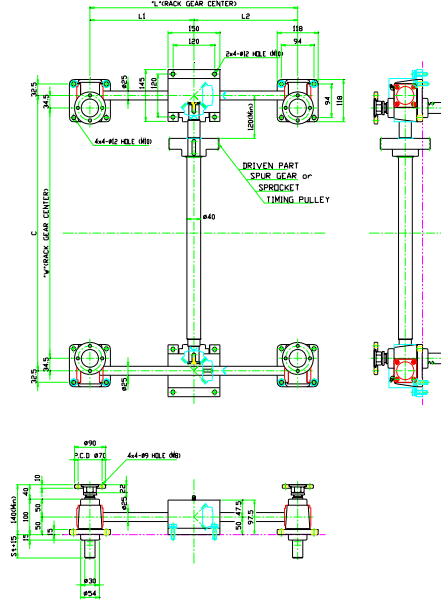
* 이상의 STROKE 사용시 당사에 문의 하십시오.

10. 사진자료



DIMENSION of POWER BASE UNIT - IRJ10-4S

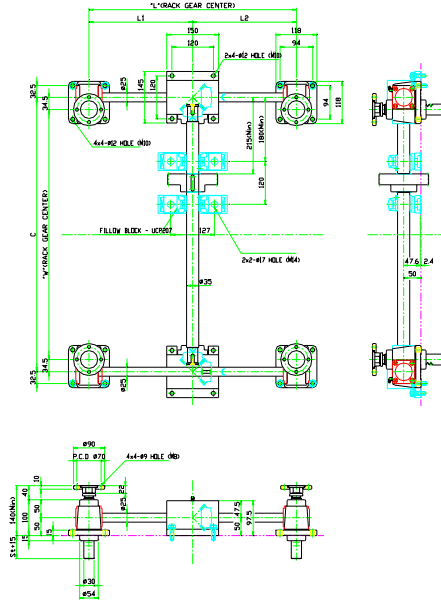
MYUNG SHIN
MECATEC CO.,LTD



IRJ10-4S

DIMENSION of POWER BASE UNIT - IRJ10-4S

MYUNG SHIN
MECATEC CO.,LTD

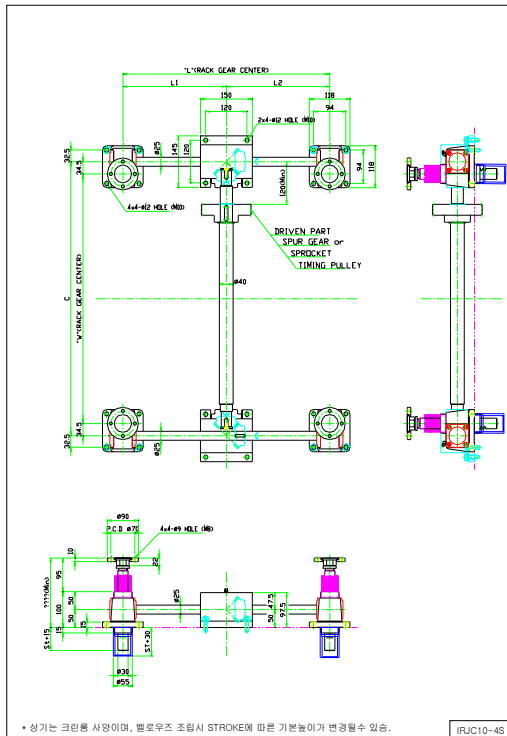


* 도면상의 "C"치수가 1500L이상일 경우 UCP BEAR G SUPPORT를 권장합니다.

IRJ10-4S

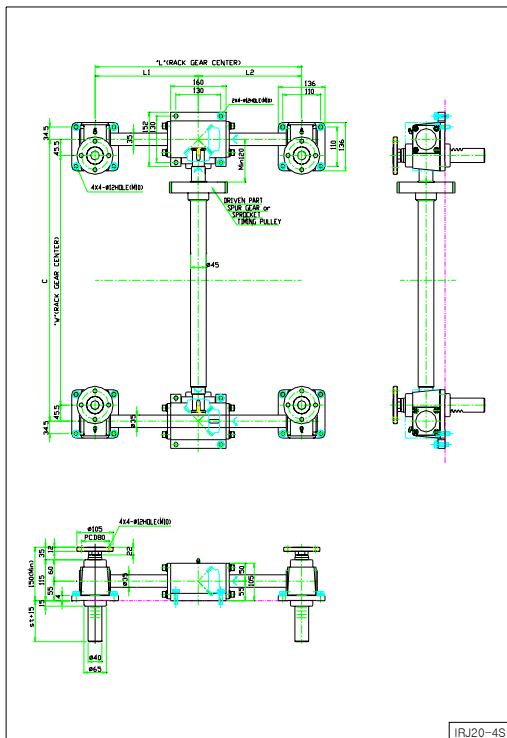
DIMENSION of POWER BASE UNIT - IRJ10-4S

MYUNG SHIN
MECATEC CO.,LTD



DIMENSION of POWER BASE UNIT - IRJ20-4S

MYUNG SHIN
MECATEC CO.,LTD

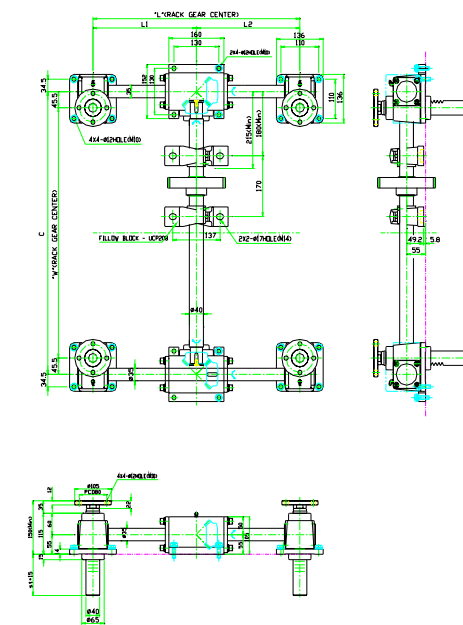


DIMENSION of POWER BASE UNIT - IRJ20-7C

MYUNG SHIN

DIMENSION of POWER BASE UNIT - IRJ20-4S

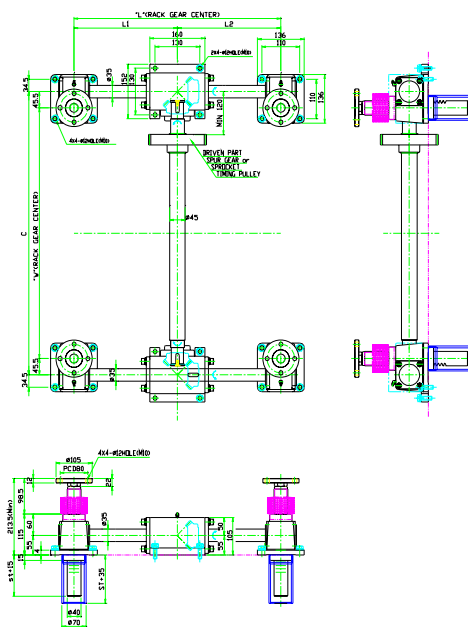
MYUNG SHIN
MECATEC CO.,LTD



* 도면상의 'C' 치수가 1500이상일 경우 UCP BEAR'G SUPPORT를 권장합니다. IRJ20-4S

DIMENSION of POWER BASE UNIT - IRJC20-4S

MYUNG SHIN
MECATEC CO.,LTD

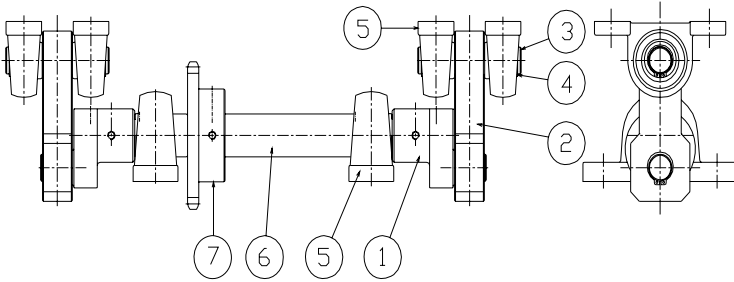


* 상기는 크린룸 사양이며, 볼로우스 조합시 STROKE에 따른 기본높이가 변경될수 있음. IRJC20-4S

1. CAM LINK UNIT의 구조 및 성능

- ▶ CAM에 LINK를 연결하여 그 위에 BRACKET을 부착시키고 BEAR'G축에 연결된 CAM을 회전시키면 회전운동이 직선운동으로 바뀌면서 부착된 BRACKET를 UP-DOWN 시키게 되는데 이때 좌우 GUIDE역할을 해주는 UNIT가 필요하게 되며, POWER BASE와 조합하여 정밀한 UP-DOWN이 가능합니다.
- ▶ 기존의 CAM방식은 설계자의 임의로 설계하는 제품이지만 CAM LINK UNIT는 표준화되어 있어 CAM과 CAM의 CENTER거리만 지정하면 되므로, 설계가 용이합니다.

2. 내부구조도



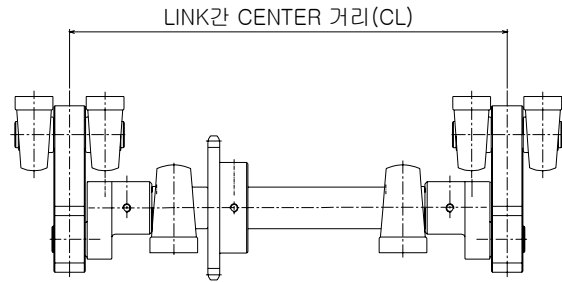
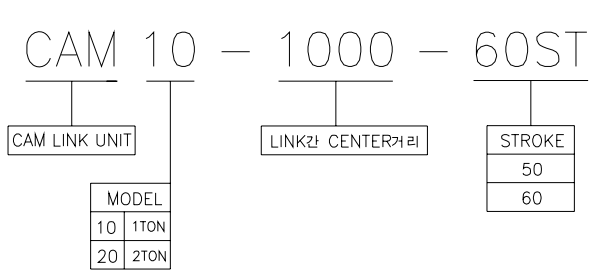
NO	품명	재질	수량
1	CAM	S45C	2
2	LINK	S45C	2
3	PIN	S45C	2
4	SNAP RING	PUR	10
5	UCP BER'G	PUR	6
6	SHAFT	S45C	1
7	DRIVEN PART	S45C	1

3. CAM LINK UNIT의 사용용도

- ▶ ROLLER 및 CHAIN CONVEYOR용 DIVERTER
- ▶ 80mm이하의 STROKE이 요구되는 단순 UP-DOWN LIFTER
- ▶ 기타응용기기



4. 형식 표시 방법



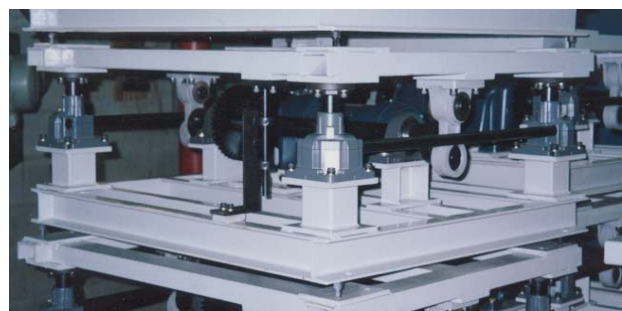
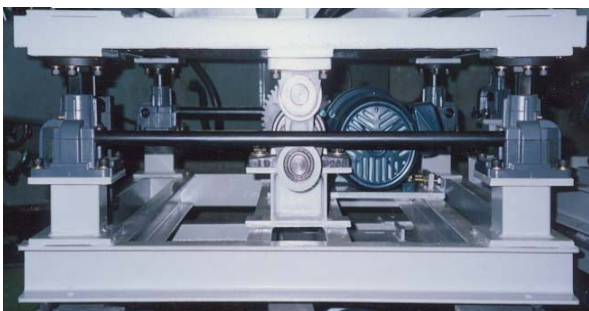
5. CAM LINK UNIT의 제원

MODEL	CAM10	CAM20
구 동 원	GEARED MOTOR(BRAKE TYPE)	
용 량 (Kgf)	1000	2000
STROKE (MAX)	60	60

6. 속도계산식

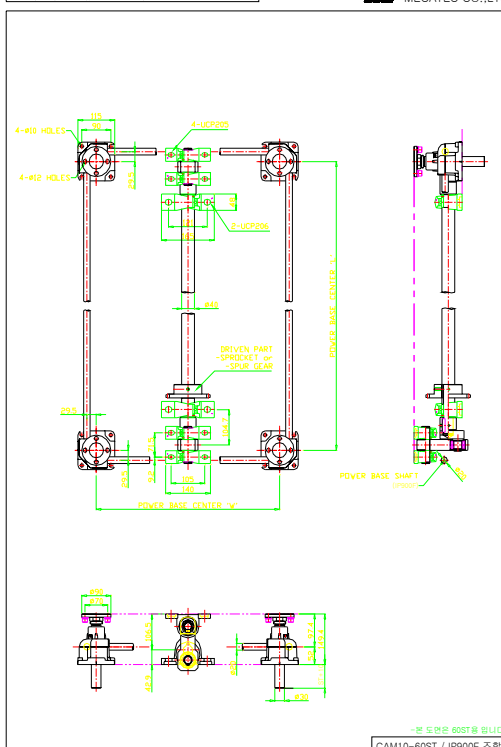
$$V = \frac{1750}{\textcircled{1}} \times \frac{1}{60} \times \frac{15}{26} \times \frac{0.06}{\textcircled{4}} \times \frac{2}{\textcircled{5}} = 2.42(\text{M}/\text{Min})$$

- ① GEARED MOTOR 감속비
- ② MOTOR측 SROCKET 잇수 (Z)
- ③ CAM LINK측 SPROCKET 잇수 (Z)
- ④ STROKE(mm를 M로 환산)
- ⑤ 1/2회전에 STROKE가 진행하므로 x2를 해 줍니다.



DIMENSION of POWER BASE UNIT - CAM10 / IP900F 조합

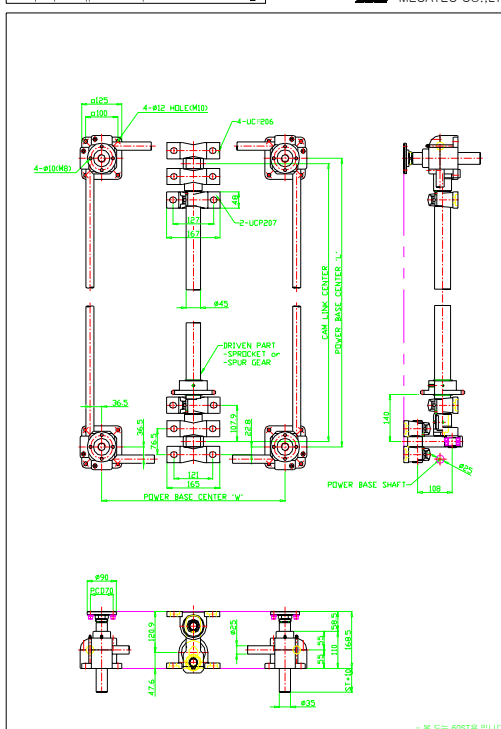
MYUNG SHIN
MECATEC CO.,LTD



- 본 도면은 60ST용입니다.
CAM10-60ST / IP900F 조합

DIMENSION of POWER BASE UNIT - CAM20 / IP1500F 조합

MYUNG SHIN
MECATEC CO.,LTD



- 본 도면은 60ST용입니다.
CAM20-60ST / IP1500F 조합

기술자료

POWER BASE(Clean Room용) 구리스 종류와 윤활공급 주기

▶ 구리스의 종류

- power base에 주입되는 구리스는 실리콘 구리스이며, 구리스의 특징은 넓은 온도 범위에 걸쳐서 열산화안정성, 내수성, 저마모성 등이 뛰어나 주로 크린룸용 장비의 윤활에 사용되고 있습니다. 특히, 당사에서 사용하는 실리콘 구리스는 한국신에츠에서 생산하는 G-40시리즈로, 특징은 다음과 같습니다.

제품용도/제품명	G40M	비고
외관	베이지색 그리스상	
비중(25도씨)	1.05	
조도	240~280	
휘발분(%)	0.2	

▶ POWER BASE 윤활공급 주기

- 실리콘 구리스는 산화되지 않고 또한 휘발성도 적어 장시간 사용가능하지만, 기기의 사용빈도에 따라 정기적인 급유가 필요합니다. 기본적으로 3개월에 1회, POWER BASE의 랙기아(치절부위)에 얇게 도포될 정도로 급유가 필요합니다.
- 구리스건 사용시 RACK GEAR BOX 외부에 있는 구리스 주입구를 이용하여, 구리스 주입을 하면 됩니다.
- 주입량: 15cc/1회

POWER BASE 부품의 교체 주기.

▶ 교체부품의 종류

- Rack Gear, Pinion Gear, Du Bush, Gear Box의 네가지입니다.

▶ 부품의 교체 주기.

- 부품의 종류와 사용빈도에 따라 다르지만, 당사에서 정한 교체주기는 다음과 같습니다.
(사용조건: 1일 24시간 사용시)
- Rack gear : 설치후 3년 이상
- Pinion Gear: 설치후 3년 이상
- Du Bush : 설치후 2년 이상
- Gear Box : 설치후 5년 이상

RACK JACK의 MOTOR 선정방법

P=Kw	m=중량(Kgf)	V=속도(m/sec)	n=효율	g=9.81
------	-----------	-------------	------	--------

▶ 사용조건 : 하중 : 400(Kgf), 속도: 4(m/min)일 경우,

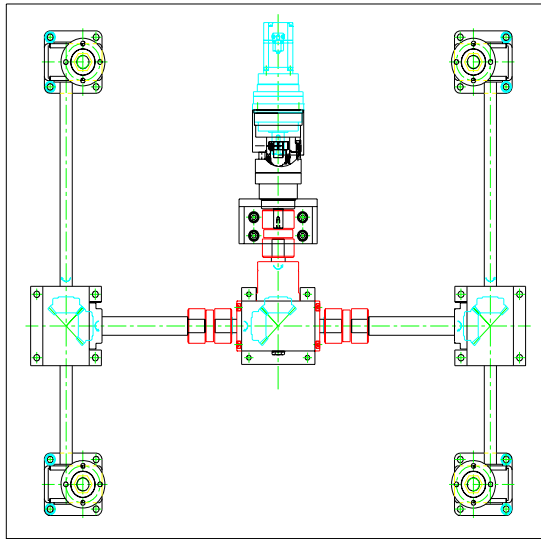
$$P = \frac{m \times g \times V}{N \times 1000}$$

$$P = \frac{600 \times 9.81 \times 0.07}{0.7 \times 1000}$$

∴ P = 0.59(Kw)이므로 GEARED MOTOR는 0.75Kw 선정.

기술자료

RACK JACK의 MOTOR 선정계산식(Torque)



(SYSTEM 개략도)

Axis	Z - Axis
하중 (m)	200Kg
속도 (v)	6.71m/min
	0.111m/sec
가속시간 (t)	0.2sec
중력 가속도 (g)	9.8m/s ²
마찰계수 (μ)	0.1
피니언 PCD (d)	45.00mm
하중계수 (K)	1.2
사용시간계수 (b)	1.2
안전계수 (s)	1.2
모터 회전수 (n1)	3000 rpm
Rack Jack 효율 (η)	0.7 (70%)
Miter G/B 효율 (η)	0.8 (80%)

설계계산식

i . Pinion PCD = 45mm(IRJ10일 경우)

1회전당 이동거리 : $45\text{mm} \times \pi = 141\text{mm}$

$V = 111\text{mm/sec}$

$t_a = 0.2\text{sec}^2$

$\therefore a = 111/0.2 = 555\text{mm/sec}^2 = 0.55\text{m/sec}^2$

ii . 하나의 Rack Jack 이 받는 하중은 $200\text{Kg}/4 = 50\text{Kg}$

$\uparrow F = m (g+a)$

$= 50 (9.8+0.55) = 517\text{N}$

$T = F \times 45\text{mm}/2$

$= 517\text{N} \times 45\text{mm}/2 = 11,632\text{Nmm} = 11.63\text{Nm}$

\therefore Rack Jack 효율을 70% 라 하면

$T_i = T / 0.7 = 11.63/0.7 = 16.61\text{Nm}$

iii . Miter Gear Box 의 필요 Torque 는

$16.61 \times 2 = 33.22\text{Nm}$ 이며, 효율을 80% 라 하면

$33.22/0.8 = 41.525$ 이다.

iv . 결과적 으로 입력축 Mitir Gear Box 에 필요한 Torque 는

$41.525 \times 2 = 83.05 \text{ Nm}$ 이다.

\therefore Motor 출력 Torque = 85Nm 이상 필요.

*참고: Pinion PCD = 57mm(IRJ20일 경우)

1회전당 이동거리 : $57\text{mm} \times \pi = 179\text{mm}$

RACK JACK의 속도계산식

$$V = 1750 \times 1/60 \times 19/29 \times 0.141 = 2.7 \text{ m/min}$$

MOTOR의 회전수 MOTOR의 감속비 GEAR의 감속비 IRJ10 상승거리 UP/DOWN 속도

(0.141은 구동SHAFT 1회전당 상승거리(mm)를 m로 환산한 치수입니다.)

*참고: IRJ20-4S의 상승거리는 0.179m 입니다.